

小形、スリム形状

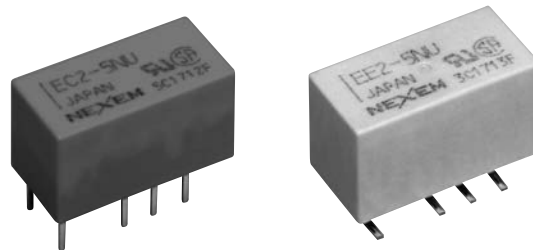
2トランスファ接点、信号開閉用リレー

特 徴

- 小形リレーのスタンダードタイプ。スリム形状で、質量1.9グラムと軽量。
- コイル接点間は、Telcordia (2500 V) のサージ耐圧、また、IEC60950/UL1950/EN60950 の絶縁距離、耐圧要求に適合。(基礎絶縁、250V ワーキング電圧) さらに、補助絶縁クラスに適合した「高絶縁型」を用意。
- 開放接点間は1000VAC の高耐圧で、FCC (1500 V) のサージ耐圧に適合、さらにメーク接点側の耐圧を1500VAC (2500V サージ耐圧) とした「高耐圧型」を用意。
- 駆動電力は、100～230 mWと低消費。
- 表面実装の EE2 リレーには、高密度実装、長期のはんだ接続要求など、各種表面実装に対応するバリエーションを用意。
 - ・ 省実装面積の「高密度実装型」
 - ・ 端子形状の最適化によるはんだ接続の信頼性向上の「高接続信頼性型」

用 途

電話交換機、伝送通信装置、回線端末機器



ミニチュアリレーを正しくお使いいただくために

- 使用範囲を超えた、温度、電圧、電流での使用は絶対に避けてください。
- 誤った方法での使用になりますと、誤動作したり、異常発熱、発火などの原因となるおそれがあります。ご使用前には、「ミニチュアリレー」カタログの「使用上のご注意」を必ずお読みください。

本資料の内容は、後日変更する場合があります。

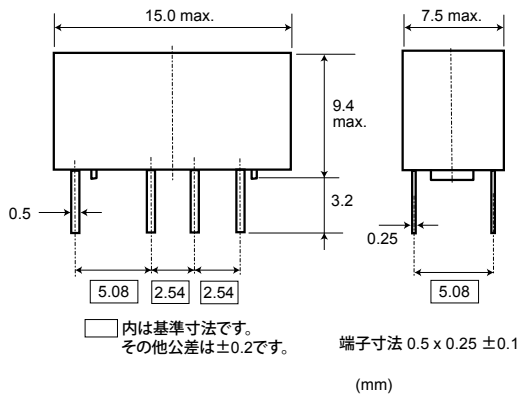


- 本PDFカタログの記載内容は、予告なく変更あるいは製造を中止する場合がありますので、ご注文に際しては最新の情報をご確認ください。
- 本PDFカタログ記載製品のご注文にあたっては、さらに詳細な仕様をご確認いただける納入仕様書をご請求ください。
- 本PDFカタログ記載製品のご使用に際しては、「ミニチュアリレーセレクトションガイド」カタログに記載の「使用上のご注意」、その他安全に関する注意事項をご確認いただくようお願いいたします。

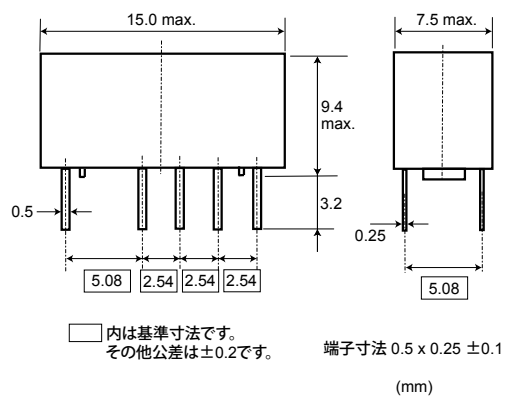
外形寸法およびプリント配線板推奨実装パッド 単位：mm

EC2 シリーズ

ノンラッチング型、1巻線ラッチング型

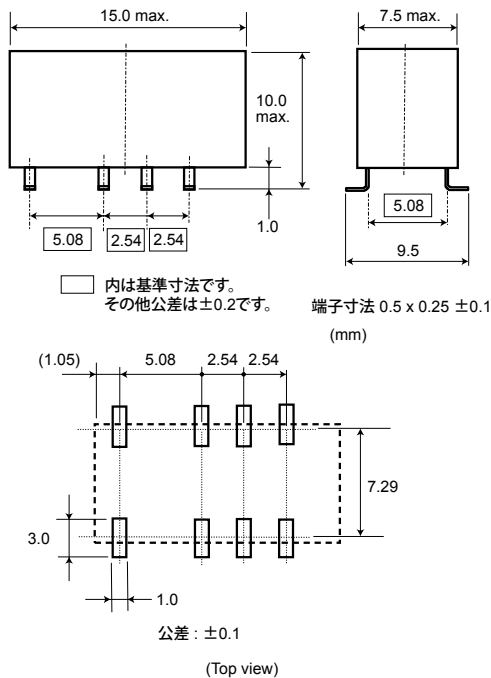


2巻線ラッチング型

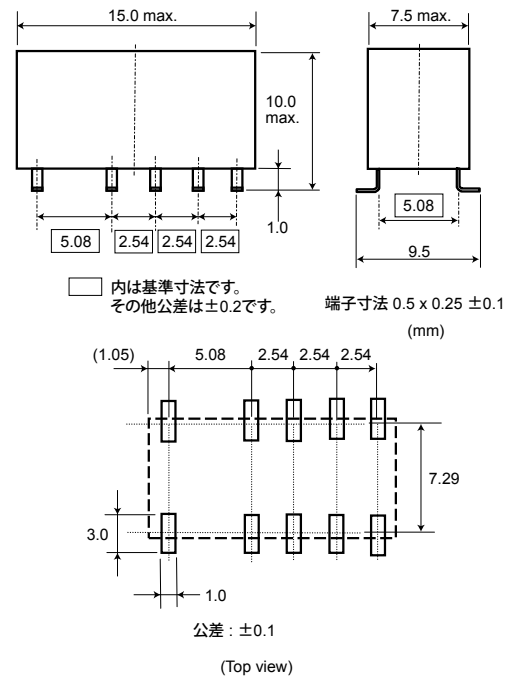


EE2 シリーズ

標準/ノンラッチング型、1巻線ラッチング型

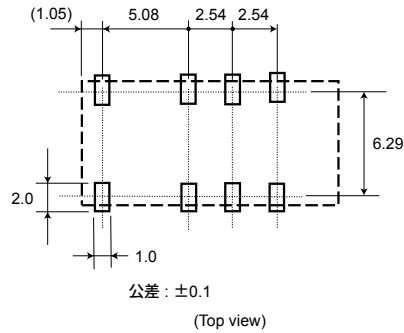
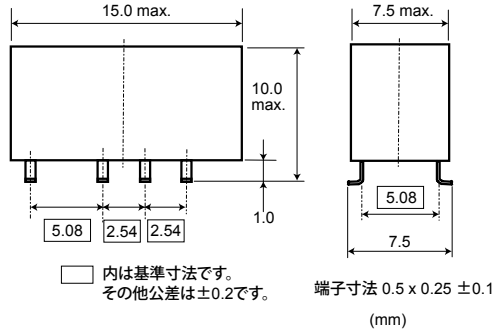


標準/2巻線ラッチング型

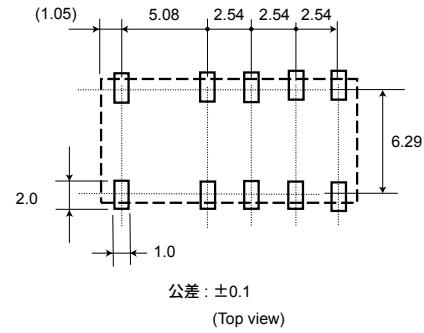
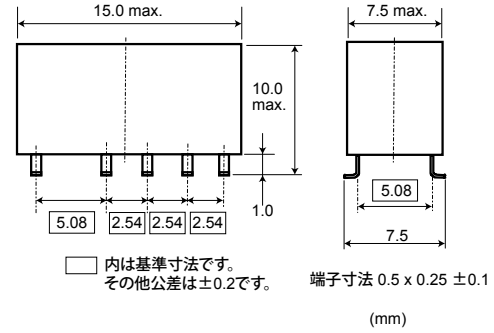


- 本PDFカタログの記載内容は、予告なく変更あるいは製造を中止する場合がありますので、ご注文に際しては最新の情報をご確認ください。
- 本PDFカタログ記載製品のご注文にあたっては、さらに詳細な仕様をご確認いただける納入仕様書をご請求ください。
- 本PDFカタログ記載製品のご使用に際しては、「ミニチュアリレーセレクションガイド」カタログに記載の「使用上のご注意」、その他安全に関する注意事項をご確認いただくようお願いいたします。

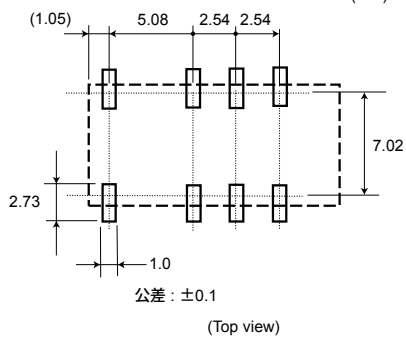
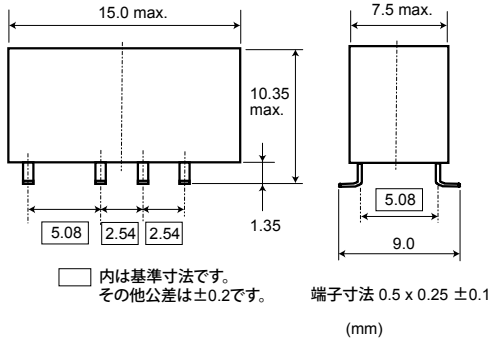
高密度実装型 / ノンラッチング型
高密度実装型 / 1巻線ラッチング型



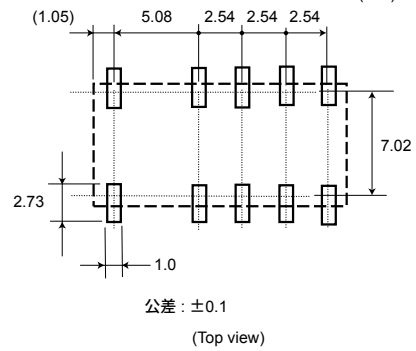
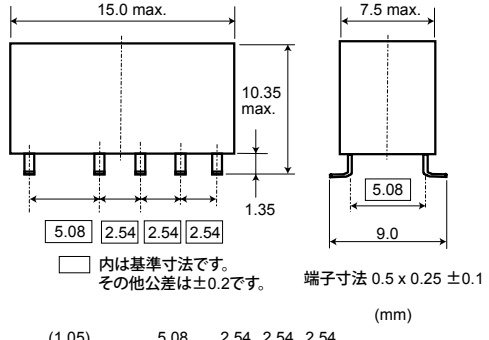
高密度実装型 / 2巻線ラッチング型



高接続信頼性型 / ノンラッチング型
高接続信頼性型 / 1巻線ラッチング型



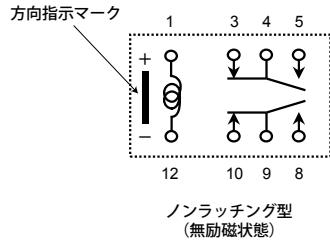
高接続信頼性型 / 2巻線ラッチング型



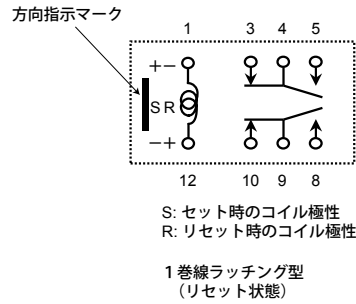
- 本PDFカタログの記載内容は、予告なく変更あるいは製造を中止する場合がありますので、ご注文に際しては最新の情報をご確認ください。
- 本PDFカタログ記載製品のご注文にあたっては、さらに詳細な仕様をご確認いただける納入仕様書をご請求ください。
- 本PDFカタログ記載製品のご使用に際しては、「ミニチュアリレーセレクトションガイド」カタログに記載の「使用上のご注意」、その他安全に関する注意事項をご確認いただくようお願いいたします。

端子内部接続図 (Bottom view)

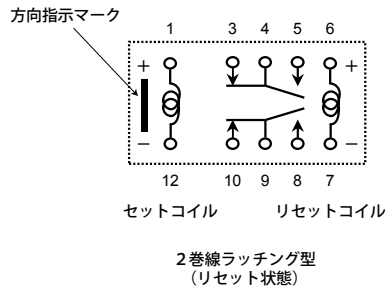
ノンラッチング型



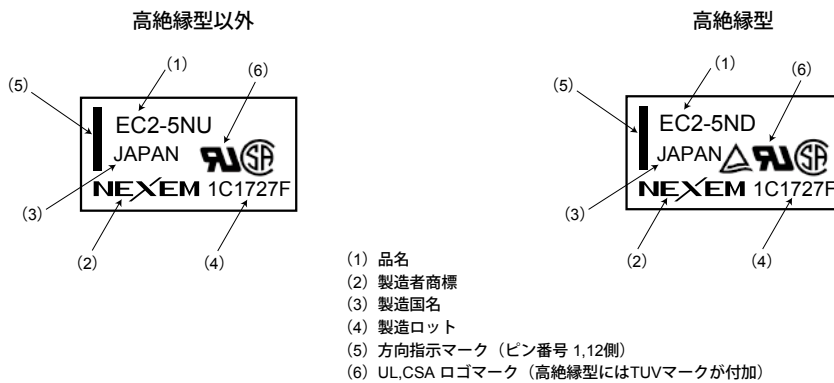
1巻線ラッチング型



2巻線ラッチング型



表示 (top view)



●本PDFカタログの記載内容は、予告なく変更あるいは製造を中止する場合がありますので、ご注文に際しては最新の情報をご確認ください。
●本PDFカタログ記載製品のご注文にあたっては、さらに詳細な仕様をご確認いただける納入仕様書をご請求ください。
●本PDFカタログ記載製品のご使用に際しては、「ミニチュアリレーセレクトションガイド」カタログに記載の「使用上のご注意」、その他安全に関する注意事項をご確認いただくようお願いいたします。

一般仕様

接点構成		2 C (2トランスファ)	
接点材質		銀合金に金合金貼り	
接触抵抗 ^(注1)		75 m Ω 以下 (初期値)	
最大開閉容量 ^(注10)		30 W, 62.5 VA (抵抗負荷)	
最大開閉電圧		220 VDC, 250 VAC	
最大開閉電流		2 A	
最大通電電流		2 A	
最小開閉容量 ^(注9)		10 mVDC, 10μA	
動作時間 [セット時間] ^(注2)		約 2 ms [約 2 ms] (定格電圧印加、バウンス時間を含まず)	
復旧時間 [リセット時間] ^(注2)		約 1 ms [約 2 ms] (定格電圧印加、バウンス時間を含まず、ダイオードなし)	
コイル温度上昇 ^(注3)		18 °C / 140mW	
絶縁抵抗 ^(注4)		1000 M Ω 以上 (500 VDC にて、常温、常湿)	
耐電圧 ^(注5)	開放接点間	高耐圧型以外	1000 VAC (1分間)、1500 V サージ (10x160 μs)
		高耐圧型	ブレーク接点間：1000 VAC (1分間)、1500 V サージ (10x160 μs) メーク接点間：1500 VAC (1分間)、2500 V サージ (2x10 μs)
	隣接接点間		1000 VAC (1分間)、1500 V サージ (10x160 μs)
	コイル接点間	ノンラッチング型、 1巻線ラッチング型	1500 VAC (1分間)、2500 V サージ (2x10 μs)
		2巻線ラッチング型	1000 VAC (1分間)、1500 V サージ (10x160 μs)
耐衝撃性 ^(注6)		735 m/s ² (75G) (誤動作) 980 m/s ² (100G) (耐久)	
耐振動性 ^(注7)		10 to 55 Hz, 複振幅 3 mm (20G) (誤動作) 10 to 55 Hz, 複振幅 5 mm (30G) (耐久)	
使用周囲温度		-40 ~ +85 °C	
走行性能	無負荷	1億回 (ノンラッチング型) ^(注8) 1000万回 (ラッチング型)	
		有負荷	50 VDC, 0.1A (抵抗負荷)、100万回 at 85°C, 5Hz
			10 VDC, 10mA (抵抗負荷)、100万回 at 85°C, 2Hz
質量		約 1.9 g	

(注1) 4端子法の精密抵抗計による。Agilent4338Bを推奨。

(注2) JIS C 5442 4.7「動作時間および復帰時間」に準ずる。

(注3) JIS C 5442 4.10「温度上昇試験」に準ずる。

(注4) JIS C 5442 4.1「絶縁抵抗試験」に準ずる。

(注5) JIS C 5442 4.2「耐電圧(商用周波数)試験」に準ずる。

(注6) JIS C 5442 5.2「衝撃試験」に準ずる。

(注7) JIS C 5442 5.1「耐振動試験」に準ずる。

(注8) 致命的欠陥を起こさない走行可能な動作回数を示し、安定な特性を維持する動作回数は1000万回です。

(注9) この値は抵抗負荷における参考値です。開閉頻度、使用温度、負荷の種類により最小容量が変わります。

(注10) 許容できる最大値ですが、最大条件でのご使用の際にはご相談ください。



●本PDFカタログの記載内容は、予告なく変更あるいは製造を中止する場合がありますので、ご注文に際しては最新の情報をご確認ください。

●本PDFカタログ記載製品のご注文にあたっては、さらに詳細な仕様をご確認いただける納入仕様書をご請求ください。

●本PDFカタログ記載製品のご使用に際しては、「ミニチュアリレーセレクションガイド」カタログに記載の「使用上のご注意」、その他安全に関する注意事項をご確認いただくようお願いいたします。

コイル仕様

- (注) 1. コイルは定格電圧でご使用ください。不可の場合にはご相談ください。
 2. 感動、開放電圧(セット、リセット電圧)は、JIS C 5442 における「電圧を急激に上昇または下降」する方法(パルス駆動)にて規定いたします。

ノンラッチング型

(周囲温度 20°C)

定格電圧 (VDC)	コイル抵抗 (Ω) ± 10%	感動電圧 (VDC)	開放電圧 (VDC)	定格消費電力 (mW)
3	64.3	2.25	0.3	140
4.5	145	3.38	0.45	140
5	178	3.75	0.5	140
9	579	6.75	0.9	140
12	1028	9.0	1.2	140
24	2880	18.0	2.4	200

1 巻線ラッチング型

(周囲温度 20°C)

定格電圧 (VDC)	コイル抵抗 (Ω) ± 10%	セット電圧 (VDC)	リセット電圧 (VDC)	定格消費電力 (mW)
3	90	2.25	2.25	100
4.5	202.5	3.38	3.38	100
5	250	3.75	3.75	100
9	810	6.75	6.75	100
12	1440	9.0	9.0	100
24	5760	18.0	18.0	100

注) セット時には No.1 端子を + 側に、リセット時には No.12 端子を + 側になるようにコイルの電圧を加えて下さい。

2 巻線ラッチング型

(周囲温度 20°C)

定格電圧 (VDC)	コイル抵抗 (Ω) ± 10%	セット電圧 (VDC)	リセット電圧 (VDC)	定格消費電力 (mW)
3	S 64.3	2.25	-	140
	R 64.3	-	2.25	
4.5	S 145	3.38	-	140
	R 145	-	3.38	
5	S 178	3.75	-	140
	R 178	-	3.75	
9	S 579	6.75	-	140
	R 579	-	6.75	
12	S 1028	9.0	-	140
	R 1028	-	9.0	
24	S 4114	18.0	-	140
	R 4114	-	18.0	

注)

1. S はセットコイル、R はリセットコイルを示す。
 2. セット時には、No.1 端子を + 側に (No.12 端子は - 側)、リセット時には、No.6 端子を + 側に (No.7 端子は - 側) なるようにコイル電圧を加えてください。また、リセット時にセットコイル逆電圧を加えたり、(No.1 端子を - 側、No.12 端子を + 側) セット時にリセットコイル逆電圧を加える (No.6 端子を - 側、No.7 端子を + 側) 使用方法の場合にはご相談ください。



- 本PDFカタログの記載内容は、予告なく変更あるいは製造を中止する場合がありますので、ご注文に際しては最新の情報をご確認ください。
- 本PDFカタログ記載製品のご注文にあたっては、さらに詳細な仕様をご確認いただける納入仕様書をご請求ください。
- 本PDFカタログ記載製品のご使用に際しては、「ミニチュアリレー-セレクションガイド」カタログに記載の「使用上のご注意」、その他安全に関する注意事項をご確認いただくようお願いいたします。

高絶縁型／ノンラッチング型 (ND 型)

(周囲温度 20°C)

定格電圧 (VDC)	コイル抵抗 (Ω) ± 10%	感動電圧 (VDC)	開放電圧 (VDC)	定格消費電力 (mW)
3	45	2.25	0.3	200
4.5	101	3.38	0.45	200
5	125	3.75	0.5	200
9	405	6.75	0.9	200
12	720	9.0	1.2	200
24	2504	18.0	2.4	230

高絶縁型／1巻線ラッチング型 (ND 型)

(周囲温度 20°C)

定格電圧 (VDC)	コイル抵抗 (Ω) ± 10%	セット電圧 (VDC)	リセット電圧 (VDC)	定格消費電力 (mW)
3	90	2.25	2.25	100
4.5	203	3.38	3.38	100
5	250	3.75	3.75	100
9	810	6.75	6.75	100
12	960	9.0	9.0	150
24	3388	18.0	18.0	170

注) セット時には No.1 端子を + 側に、リセット時には No.12 端子を + 側になるようにコイルの電圧を加えて下さい。

高耐圧型／ノンラッチング型 (NKX 型)

(周囲温度 20°C)

定格電圧 (VDC)	コイル抵抗 (Ω) ± 10%	感動電圧 (VDC)	開放電圧 (VDC)	定格消費電力 (mW)
3	39.1	2.25	0.3	230
4.5	88.0	3.38	0.45	230
12	626	9.0	1.2	230

取得規格一覧

UL 認定 (UL508) * ファイル No E73266	CSA 承認 (CSA C22.2 No14) ファイル No LR46266	TUV 認証	
		(EN61810)	(IEC61810/EN61810)
30 VDC, 2 A (抵抗負荷) 110 VDC, 0.3 A (抵抗負荷) 125 VAC, 0.5 A (抵抗負荷)		ファイル No. R9751153	ファイル No. R9750561
		一般型 ノンラッチング型および 1巻線ラッチング型	高絶縁型 ノンラッチング型および 1巻線ラッチング型
コイル接点間の絶縁距離は 2 mm 以上 (EN60950 ワーキング電圧 250V 要求)			
		基礎絶縁クラス	補助絶縁クラス

* スペーシング: UL114, UL478

推奨動作条件

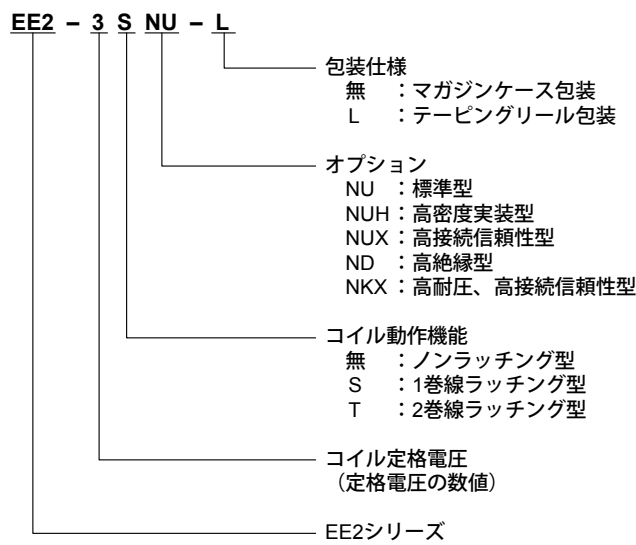
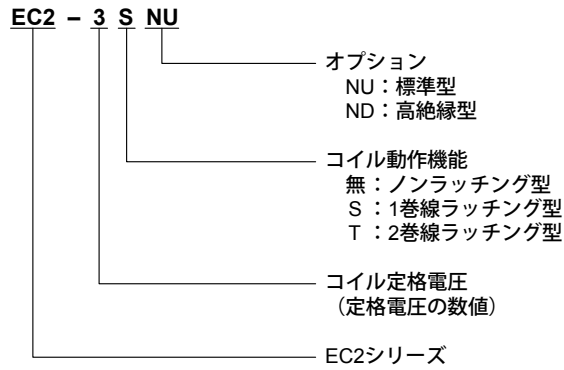
下記の条件でご使用ください。不可の場合にはご相談ください。

ノンラッチング型	コイル電圧: 定格電圧の ± 5% 以内	使用周囲温度 - 40 ~ + 85 °C
1巻線ラッチング型 2巻線ラッチング型	矩形波パルス コイル電圧: 定格電圧の ± 5% 以内 時間: 10 ms 以上	



- 本PDFカタログの記載内容は、予告なく変更あるいは製造を中止する場合がありますので、ご注文に際しては最新の情報をご確認ください。
- 本PDFカタログ記載製品のご注文にあたっては、さらに詳細な仕様をご確認いただける納入仕様書をご請求ください。
- 本PDFカタログ記載製品のご使用に際しては、「ミニチュアリレーセレクトションガイド」カタログに記載の「使用上のご注意」、その他安全に関する注意事項をご確認いただくようお願いいたします。

品名指定方法



- 本PDFカタログの記載内容は、予告なく変更あるいは製造を中止する場合がありますので、ご注文に際しては最新の情報をご確認ください。
- 本PDFカタログ記載製品のご注文にあたっては、さらに詳細な仕様をご確認いただける納入仕様書をご請求ください。
- 本PDFカタログ記載製品のご使用に際しては、「ミニチュアリレーセレクションガイド」カタログに記載の「使用上のご注意」、その他安全に関する注意事項をご確認いただくようお願いいたします。

品名一覧表

● EC2 シリーズ

オプション		コイル 定格電圧 (VDC)	コイル仕様		
端子	包装		ノンラッチング型	1巻線ラッチング型	2巻線ラッチング型
標準	マガジン	3	EC2-3NU	EC2-3SNU	EC2-3TNU
		4.5	EC2-4.5NU	EC2-4.5SNU	EC2-4.5TNU
		5	EC2-5NU	EC2-5SNU	EC2-5TNU
		9	EC2-9NU	EC2-9SNU	EC2-9TNU
		12	EC2-12NU	EC2-12SNU	EC2-12TNU
		24	EC2-24NU	EC2-24SNU	EC2-24TNU

● EC2 シリーズ 高絶縁型

オプション		コイル 定格電圧 (VDC)	コイル仕様	
端子	包装		ノンラッチング型	1巻線ラッチング型
標準	マガジン	3	EC2-3ND	EC2-3SND
		4.5	EC2-4.5ND	EC2-4.5SND
		5	EC2-5ND	EC2-5SND
		9	EC2-9ND	EC2-9SND
		12	EC2-12ND	EC2-12SND
		24	EC2-24ND	EC2-24SND

● EE2 シリーズ

オプション		コイル 定格電圧 (VDC)	コイル仕様		
端子	包装		ノンラッチング型	1巻線ラッチング型	2巻線ラッチング型
標準	マガジン	3	EE2-3NU	EE2-3SNU	EE2-3TNU
		4.5	EE2-4.5NU	EE2-4.5SNU	EE2-4.5TNU
		5	EE2-5NU	EE2-5SNU	EE2-5TNU
		9	EE2-9NU	EE2-9SNU	EE2-9TNU
		12	EE2-12NU	EE2-12SNU	EE2-12TNU
		24	EE2-24NU	EE2-24SNU	EE2-24TNU
	リール	3	EE2-3NU-L	EE2-3SNU-L	EE2-3TNU-L
		4.5	EE2-4.5NU-L	EE2-4.5SNU-L	EE2-4.5TNU-L
		5	EE2-5NU-L	EE2-5SNU-L	EE2-5TNU-L
		9	EE2-9NU-L	EE2-9SNU-L	EE2-9TNU-L
		12	EE2-12NU-L	EE2-12SNU-L	EE2-12TNU-L
		24	EE2-24NU-L	EE2-24SNU-L	EE2-24TNU-L
高密度 実装型	マガジン	3	EE2-3NUH	EE2-3SNUH	EE2-3TNUH
		4.5	EE2-4.5NUH	EE2-4.5SNUH	EE2-4.5TNUH
		5	EE2-5NUH	EE2-5SNUH	EE2-5TNUH
		9	EE2-9NUH	EE2-9SNUH	EE2-9TNUH
		12	EE2-12NUH	EE2-12SNUH	EE2-12TNUH
		24	EE2-24NUH	EE2-24SNUH	EE2-24TNUH
	リール	3	EE2-3NUH-L	EE2-3SNUH-L	EE2-3TNUH-L
		4.5	EE2-4.5NUH-L	EE2-4.5SNUH-L	EE2-4.5TNUH-L
		5	EE2-5NUH-L	EE2-5SNUH-L	EE2-5TNUH-L
		9	EE2-9NUH-L	EE2-9SNUH-L	EE2-9TNUH-L
		12	EE2-12NUH-L	EE2-12SNUH-L	EE2-12TNUH-L
		24	EE2-24NUH-L	EE2-24SNUH-L	EE2-24TNUH-L



- 本PDFカタログの記載内容は、予告なく変更あるいは製造を中止する場合がありますので、ご注文に際しては最新の情報をご確認ください。
- 本PDFカタログ記載製品のご注文にあたっては、さらに詳細な仕様をご確認いただける納入仕様書をご請求ください。
- 本PDFカタログ記載製品のご使用に際しては、「ミニチュアリレーセレクトションガイド」カタログに記載の「使用上のご注意」、その他安全に関する注意事項をご確認いただくようお願いいたします。

高接続 信頼性型	マガジン	3	EE2-3NUX	EE2-3SNUX	EE2-3TNUX
		4.5	EE2-4.5NUX	EE2-4.5SNUX	EE2-4.5TNUX
		5	EE2-5NUX	EE2-5SNUX	EE2-5TNUX
		9	EE2-9NUX	EE2-9SNUX	EE2-9TNUX
		12	EE2-12NUX	EE2-12SNUX	EE2-12TNUX
		24	EE2-24NUX	EE2-24SNUX	EE2-24TNUX
	リール	3	EE2-3NUX-L	EE2-3SNUX-L	EE2-3TNUX-L
		4.5	EE2-4.5NUX-L	EE2-4.5SNUX-L	EE2-4.5TNUX-L
		5	EE2-5NUX-L	EE2-5SNUX-L	EE2-5TNUX-L
		9	EE2-9NUX-L	EE2-9SNUX-L	EE2-9TNUX-L
		12	EE2-12NUX-L	EE2-12SNUX-L	EE2-12TNUX-L
		24	EE2-24NUX-L	EE2-24SNUX-L	EE2-24TNUX-L

● EE2 シリーズ 高絶縁型

オプション		コイル 定格電圧 (VDC)	コイル仕様	
端子	包装		ノンラッチング型	1巻線ラッチング型
標準	マガジン	3	EE2-3ND	EE2-3SND
		4.5	EE2-4.5ND	EE2-4.5SND
		5	EE2-5ND	EE2-5SND
		9	EE2-9ND	EE2-9SND
		12	EE2-12ND	EE2-12SND
		24	EE2-24ND	EE2-24SND
	リール	3	EE2-3ND-L	EE2-3SND-L
		4.5	EE2-4.5ND-L	EE2-4.5SND-L
		5	EE2-5ND-L	EE2-5SND-L
		9	EE2-9ND-L	EE2-9SND-L
		12	EE2-12ND-L	EE2-12SND-L
		24	EE2-24ND-L	EE2-24SND-L

● EE2 シリーズ 高耐圧型

オプション		コイル 定格電圧 (VDC)	コイル仕様
端子	包装		ノンラッチング型
高接続 信頼性型	マガジン	3	EE2-3NKX
		4.5	EE2-4.5NKX
		12	EE2-12NKX
	リール	3	EE2-3NKX-L
		4.5	EE2-4.5NKX-L
		12	EE2-12NKX-L

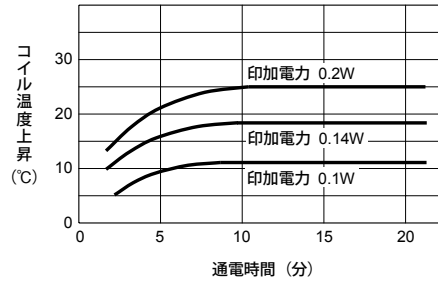
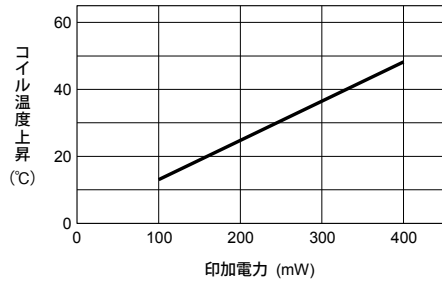


- 本PDFカタログの記載内容は、予告なく変更あるいは製造を中止する場合がありますので、ご注文に際しては最新の情報をご確認ください。
- 本PDFカタログ記載製品のご注文にあたっては、さらに詳細な仕様をご確認いただける納入仕様書をご請求ください。
- 本PDFカタログ記載製品のご使用に際しては、「ミニチュアリレーセレクトションガイド」カタログに記載の「使用上のご注意」、その他安全に関する注意事項をご確認いただくようお願いいたします。

特性データ

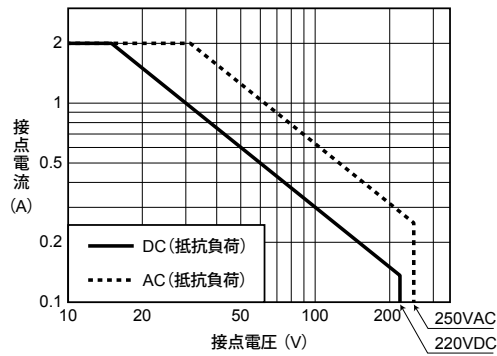
■コイル温度上昇

コイルの温度上昇を抵抗法にて測定したものです。



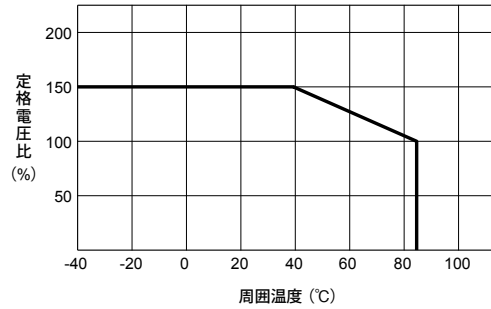
■開閉容量

許容できる最大値ですが、最大条件でのご使用の場合にはご相談ください。

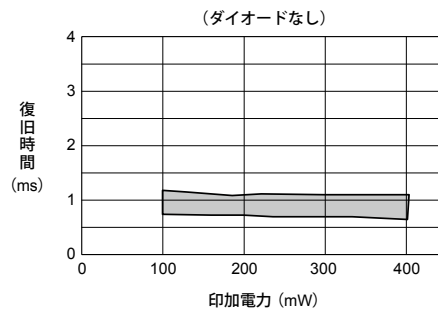
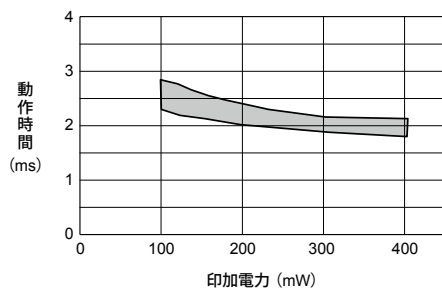


■コイル最大印加電圧

コイル電圧の許容変動の最大値です。連続使用の場合にはご相談ください。



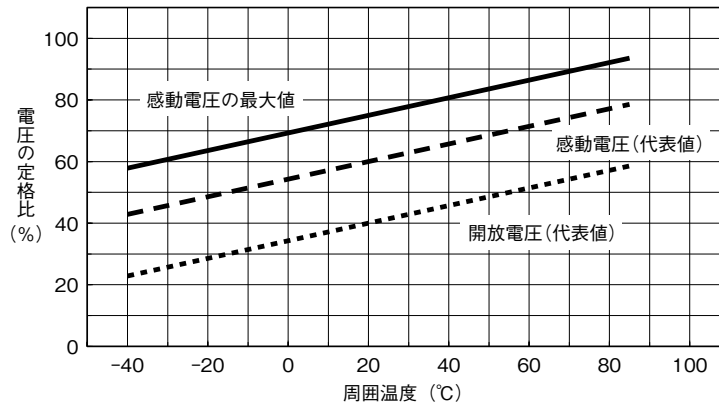
■印加電力と動作・復旧時間 (試料:EC2-5NU)



●本PDFカタログの記載内容は、予告なく変更あるいは製造を中止する場合がありますので、ご注文に際しては最新の情報をご確認ください。
 ●本PDFカタログ記載製品のご注文にあたっては、さらに詳細な仕様をご確認いただける納入仕様書をご請求ください。
 ●本PDFカタログ記載製品のご使用に際しては、「ミニチュアリレーセレクトションガイド」カタログに記載の「使用上のご注意」、その他安全に関する注意事項をご確認いただくようお願いいたします。

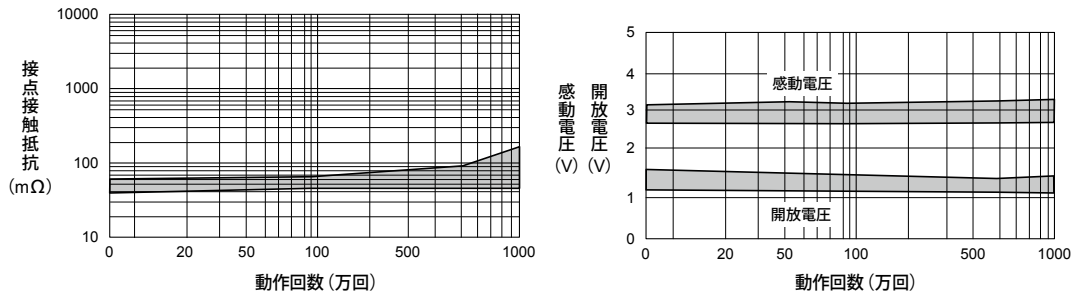
■周囲温度と感動・開放電圧

平均的な電圧値の変化を示します。最大値は予測される上限値ですので、動作させるためにはこれ以上の電圧を必要とします。また、ホットスタートでのご使用の場合にはご相談ください。



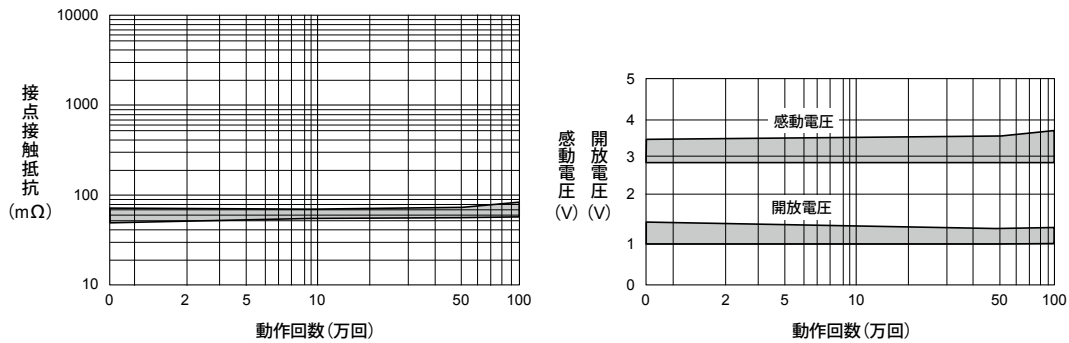
■走行性能(無負荷)

(負荷条件：無負荷 駆動条件：5VDC, 50Hz, 50%duty 試験環境：常温常湿 試料：EC2-5NU 20個)



■走行性能(有負荷)

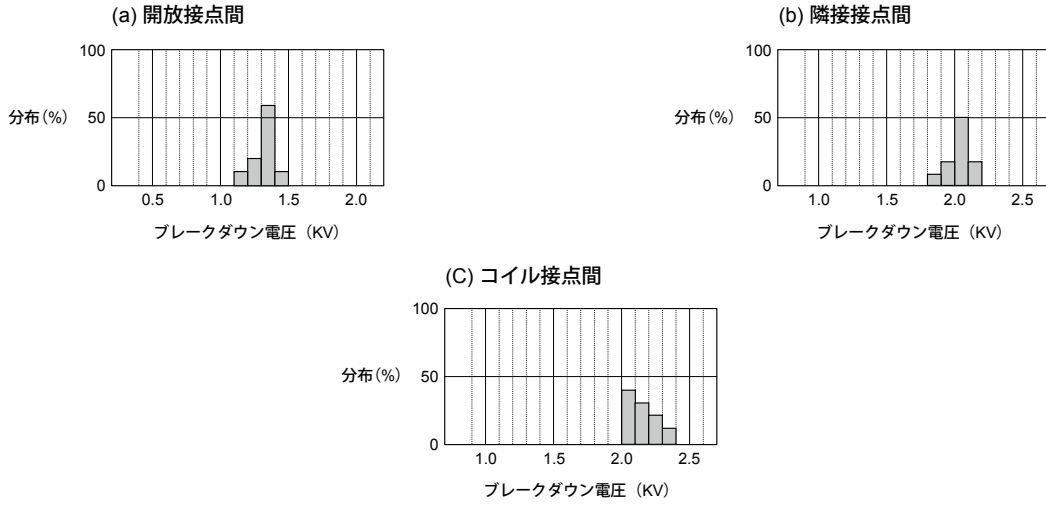
(負荷条件：50VDC 0.1A 抵抗負荷 駆動条件：5VDC, 5Hz, 50%duty 試験環境：85°C 試料：EC2-5NU 10個)



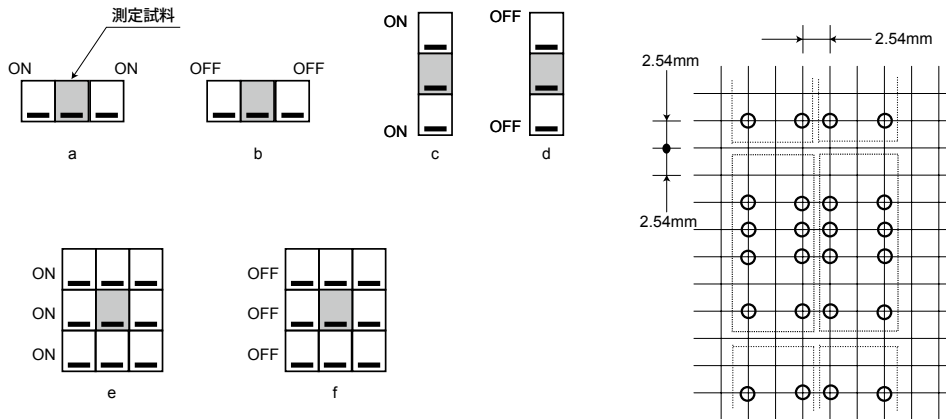
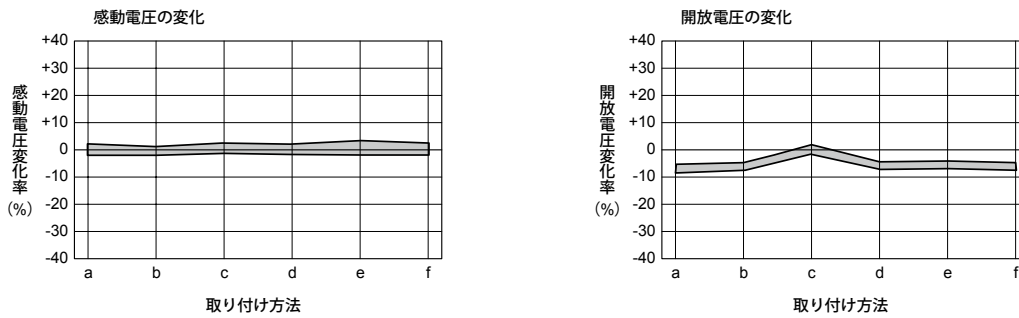
●本PDFカタログの記載内容は、予告なく変更あるいは製造を中止する場合がありますので、ご注文に際しては最新の情報をご確認ください。
 ●本PDFカタログ記載製品のご注文にあたっては、さらに詳細な仕様をご確認いただける納入仕様書をご請求ください。
 ●本PDFカタログ記載製品のご使用に際しては、「ミニチュアリレーセレクションガイド」カタログに記載の「使用上のご注意」、その他安全に関する注意事項をご確認いただくようお願いいたします。

■耐電圧 (ブレイクダウン電圧の実測値)

試料: EC2-5NU 10個



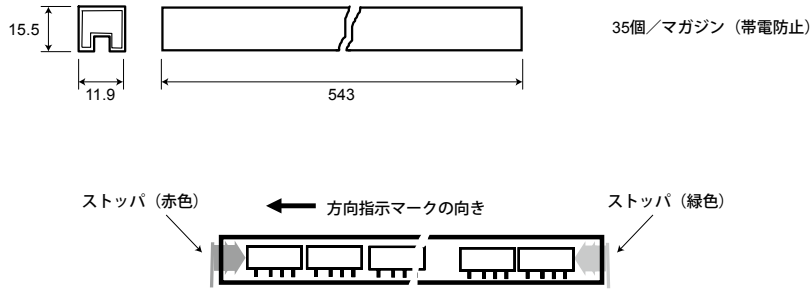
■高密度実装時の特性変動 (磁気干渉)



- 本PDFカタログの記載内容は、予告なく変更あるいは製造を中止する場合がありますので、ご注文に際しては最新の情報をご確認ください。
- 本PDFカタログ記載製品のご注文にあたっては、さらに詳細な仕様をご確認いただける納入仕様書をご請求ください。
- 本PDFカタログ記載製品のご使用に際しては、「ミニチュアリレーセレクトションガイド」カタログに記載の「使用上のご注意」、その他安全に関する注意事項をご確認いただくようお願いいたします。

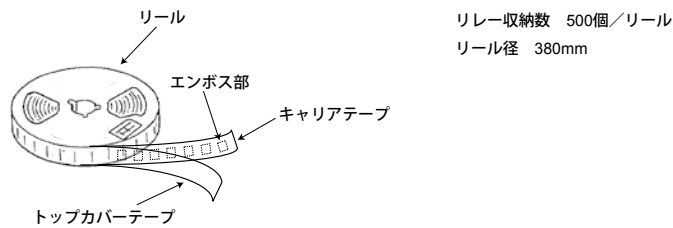
包装仕様 (単位 mm)

マガジンケース包装 (EC2/EE2)

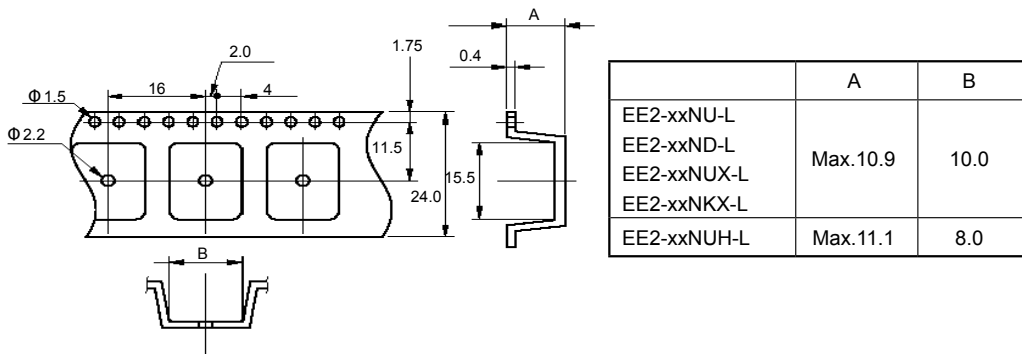


エンボスキャリアテープのリール包装 (EE2)

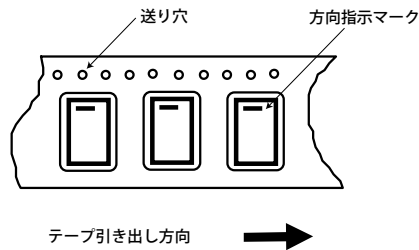
「外観」



「テープ寸法」



「テープに対するリレーの方向」



- 本PDFカタログの記載内容は、予告なく変更あるいは製造を中止する場合がありますので、ご注文に際しては最新の情報をご確認ください。
- 本PDFカタログ記載製品のご注文にあたっては、さらに詳細な仕様をご確認いただける納入仕様書をご請求ください。
- 本PDFカタログ記載製品のご使用に際しては、「ミニチュアリレーセレクトションガイド」カタログに記載の「使用上のご注意」、その他安全に関する注意事項をご確認いただくようお願いいたします。

はんだ付け温度推奨条件

スルーホール実装 (EC2)

1. 自動はんだ

予備加熱 : 110~ 120°C /110 秒 (max.)

はんだ温度 : 260°C max.

はんだ時間 : 5 秒 max.

(注) はんだ付け後はプリント配線板を 40 秒以内に、110°C以下に冷却される事をお勧めします。

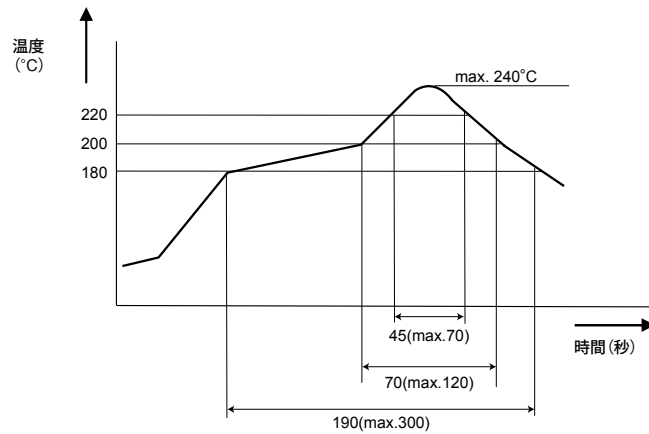
2. 手はんだ

はんだ温度 : 350°C max.

はんだ時間 : 2~3 秒 max.

表面実装 (EE2)

IRS 法



(注) :

1. 温度プロファイルはプリント配線板上のリレー端子部にて規定します。
2. 上記以外の温度プロファイルの場合は実際のはんだ付け条件で確認してください。



- 本PDFカタログの記載内容は、予告なく変更あるいは製造を中止する場合がありますので、ご注文に際しては最新の情報をご確認ください。
- 本PDFカタログ記載製品のご注文にあたっては、さらに詳細な仕様をご確認いただける納入仕様書をご請求ください。
- 本PDFカタログ記載製品のご使用に際しては、「ミニチュアリレーセレクションガイド」カタログに記載の「使用上のご注意」、その他安全に関する注意事項をご確認いただくようお願いいたします。

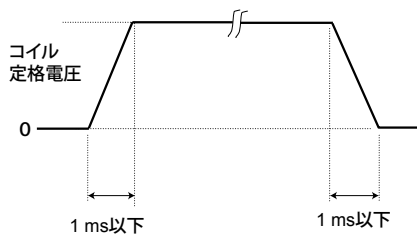
使用上のご注意

1. 接点負荷についてのご注意

- 接点の負荷は、制限範囲内でご使用ください。この範囲を越えると極度に寿命が短くなることがあります。記載されている走行性能は一例であり、実際の使用においては、負荷の種類、開閉頻度、駆動回路、周囲温度などの要因で変わりますので、ご使用前に実回路にてご確認ください。

2. 駆動方法について

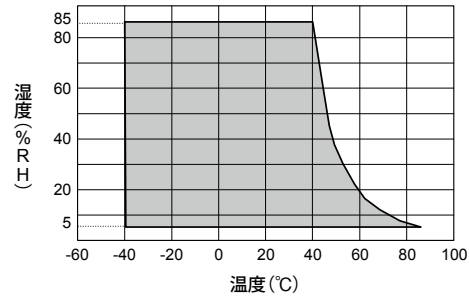
- リレー内部接続図においてコイルに+、-の極性表示のあるものは、この指定通りに定格電圧を印加してご使用ください。また、リップルを含む直流電源を用いるとコイル部にうなりが発生するなど不具合が発生する事があります。
- リレーのコイル最大印加電圧は周囲温度に影響されます。コイル印加電圧が大きくなり動作時間は短くなりますが、接点のバウンスが大きくなり接点開閉回数が増え、接点寿命に影響をおよぼす事があります。
- リレーコイルの駆動電圧波形の立ち上がり、立ち下がりが緩やかな場合、リレー本来の性能を発揮できない事がありますので避けてください。電圧波形はパルス状に瞬時に立ち上がり、立ち下がるようにしてください。



- ラッチングリレーは、内部接続図に指定した極性通りにコイル電圧を印加してください。
- 長時間のコイル連続通電の場合、コイル温度上昇によりリレー内部の有機ガス発生が促進され、接点の接触障害が発生する危険性があります。このような場合にはラッチングリレーの使用をお勧めします。
- コイルに電圧を印加、除去した後、各接点が閉じるまでの時間を動作、復旧時間としますが、リレーは機械的な構造のため、この後にバウンス状態が存在します。さらに、動的に見て接触抵抗の高い状態から安定するまでに時間を必要としますので、高速動作を必要とされる場合にはご注意ください。

3. 使用環境について

- 装置に搭載されたリレーの周囲温度は、指定の「使用温度範囲」内でご使用ください。これを越える温度領域で使用した場合、絶縁性や接点性能に悪影響を与える恐れがあります。
- 高湿度 (RH85% 以上) の環境で長時間使用した場合、リレー内部に水分を吸収する恐れがあり、この水分



- と接点開閉時のグロー放電によって生じる NOx、SOx が結合し、硝酸や硫酸を生成する場合があります。この場合、生成された酸がリレーを構成する金属を腐食し、リレーの動作障害を起こす事があります。
- リレーの周囲にシリコン系の樹脂を使用したり、基板や機器がシリコンガス雰囲気中に長期間放置されますと、内部にシリコンが侵入する場合があります。接点表面にシリコンが生成して接触不良の原因となりますので、避けてください。
- 使用温度範囲は湿度により異なりますので、図に示す範囲としてください。また、氷結、結露は避けてください。

- リレーは磁石を内蔵しています。このためリレー近傍に磁石、トランス、スピーカーを配置されるとリレー特性に影響が出る可能性がありますので、ご注意ください。
- リレーは常圧 (810 ~ 1200hPa) 条件のもとで一定の気密性を保持しますが、範囲を越える気圧条件では気密性が損なわれたり、変形による機能障害を起こす事があります。
- 保管、輸送条件も同様ですが、梱包材の制限から温度上限は 50°C 以下としてください。
- 取り扱いにおいて、過度の振動・衝撃荷重が繰り返し加わると、リレーが誤動作し、接点の粘着などの機能障害が発生する場合がありますので避けてください。使用状態での振動・衝撃による誤動作は、接点の著しい損耗を伴う事があります。また、リレー近くに搭載されたスナップスイッチの操作や、電磁ソレノイドの動作等による衝撃で誤動作する事があります。

4. 実装を行う場合のご注意

- 自動機でリレーを実装する場合、リレーのチャッキングや挿入時にカバーに過度の外力が加わるとカバーの破損や特性変化を起こす事がありますので、1Kg 以下としてください。
- リレーをプリント配線基板上に仮どめするための端子曲げは、行わないでください。端子を不用意に曲げる事により、気密性が損なわれたり、内部の動作機構に影響を及ぼす事があります。



●本PDFカタログの記載内容は、予告なく変更あるいは製造を中止する場合がありますので、ご注文に際しては最新の情報をご確認ください。
 ●本PDFカタログ記載製品のご注文にあたっては、さらに詳細な仕様をご確認いただける納入仕様書をご請求ください。
 ●本PDFカタログ記載製品のご使用に際しては、「ミニチュアリレーセレクションガイド」カタログに記載の「使用上のご注意」、その他安全に関する注意事項をご確認いただくようお願いいたします。

- ・リレーのプリント配線基板へのはんだ付けは、次の条件をお勧めします。
 - ①リフローの場合
推奨はんだ付け温度プロファイルを参照下さい。
 - ②フローの場合
はんだ温度 :260℃以下、はんだ時間 :5 秒以下、予備加熱 :100～110℃ /110 秒以内
はんだ付け終了後はプリント配線板を40秒以内に、110℃以下に冷却する事をお勧めします。
 - ③手はんだの場合
はんだ温度 :350℃以下、はんだ時間 :2～3秒
はんだ付け直後に洗浄液に浸す事は、熱的な衝撃が加わりますので避けてください。
- ・洗浄液は、アルコール系、水系の洗浄液をお勧めします。シンナー、ベンゼンなどはリレーのケースを破損させる事がありますので、絶対に使用しないでください。
- ・超音波洗浄では、振動のエネルギーにより、閉成接点の粘着障害が発生する事があります。超音波洗浄は絶対に避けてください。

5. 取扱いについて

- ・リレーは専用のマガジンケースに個装されて出荷されますが、開梱後にマガジンケースから必要数を取り出した後、ケース内に空きスペースができた時は、必ずストッパを押し込んで、ケース内のリレーを固定してください。リレーの固定が不十分な場合、輸送時の振動で接点の粘着などの不具合が発生する事があります。
- ・リレーを落下させたり、衝撃を与えないようご注意ください。落下させてしまったリレーは、絶対に使用しないでください。リレー単品を作業機などから床へ落下させますと、 9800m/s^2 (1000G)以上の衝撃が加わり、機能が破壊される事があります。軽度の衝撃と思われる場合も、異常のない事を十分確認してご使用ください。
- ・ラッチングリレーは工場出荷時にはリセット状態で出荷されますが、輸送時の振動、衝撃によりセット状態となる事があります。装置での使用開始時には強制的にリセット状態となるようにしてください。また、可搬型の装置に使用する場合にも、予期しない振動、衝撃によりセット状態となる可能性があります。
- ・表面実装リレーは、吸湿した後のはんだ加熱により気密不良となる場合があります。保管の際には、納入後12ヶ月以内にご使用下さい。(保管条件30℃/60%RH以下)
もし吸湿した場合には、リレー単体で $85 \pm 5^\circ\text{C}$ で48時間、リール包装の状態では $50 \pm 5^\circ\text{C}$ で200～300時間のベーキングを行ってください。



- 本PDFカタログの記載内容は、予告なく変更あるいは製造を中止する場合がありますので、ご注文に際しては最新の情報をご確認ください。
- 本PDFカタログ記載製品のご注文にあたっては、さらに詳細な仕様をご確認いただける納入仕様書をご請求ください。
- 本PDFカタログ記載製品のご使用に際しては、「ミニチュアリレーセレクションガイド」カタログに記載の「使用上のご注意」、その他安全に関する注意事項をご確認いただくようお願いいたします。

- 文書による当社の承諾なしにこの資料の転載複製を禁じます。
- 本製品を使用したことにより、第三者の産業財産権にかかわる問題が発生した場合、当社製品の構造製法に直接かかわるもの以外につきましては当社はその責を負いませんのでご了承ください。
- 一般的に電子部品はある確率で故障が発生します。当社としても電子部品の品質、信頼性の向上に努めておりますが、その確率をゼロにすることは不可能であります。つきましては、当社の電子部品のご使用にあたりましては、当該故障の発生を考慮して、人身事故、火災事故、社会的な損害等に対する冗長設計、延焼対策設計、誤動作防止設計等の安全設計をお願いいたします。

当社は、当社電子部品の品質水準を品質水準の低いものから順に「標準水準」、「特別水準」およびお客様に個別に品質保証プログラムをご指定して頂く「特定水準」に分類しており、各品質水準は以下に示す用途に製品が使われることを意図しております。つきましては、「標準水準」の用途以外でご使用をお考えの場合は、必ず事前に当社販売窓口までご相談いただきますようお願いいたします。

標準水準：コンピュータ、OA 機器、通信機器、計測機器、AV 機器、家電、工作機械、パーソナル機器、産業用ロボット

特別水準：輸送機器（自動車、列車、船舶等）の制御ユニット、交通用信号機器、防災／防犯装置、生命維持を直接の目的としない医療機器、各種安全装置

特定水準：航空機器、航空宇宙機器、海底中継機器、原子力発電制御システム、生命維持のための医療機器、装置またはシステム等

なお、当社電子部品のカタログ、データシート、データブック等の資料で、特に品質水準の表示がない場合は、当該製品は標準水準であることを表します。

この資料に掲載の製品は標準水準です。

- この資料の内容はお断りなく変更することがありますので量産設計の際には最新のデータシートをご参照ください。



- 本PDFカタログの記載内容は、予告なく変更あるいは製造を中止する場合がありますので、ご注文に際しては最新の情報をご確認ください。
- 本PDFカタログ記載製品のご注文にあたっては、さらに詳細な仕様をご確認いただける納入仕様書をご請求ください。
- 本PDFカタログ記載製品のご使用に際しては、「ミニチュアリリースセレクションガイド」カタログに記載の「使用上のご注意」、その他安全に関する注意事項をご確認いただくようお願いいたします。