

< 特徴 >

- ・ 大電流通電（60A 定格電流）
- ・ 小型
- ・ 高耐熱
- ・ フラックスタイト
- ・ 鉛フリー対応



< アプリケーション >

- ・ 電動車両（PHEV、BEV）のオンボードチャージャー（OBC）

< 品名指定 >

BX1	-	12	H	2	U	1	A	
								接点構成
								感動電圧
								接点材質
								コイル抵抗
								耐電圧
								（開放接点間）
								コイル定格電圧
								タイプ
								A: 1 form A
								C: 1 form C
								1: 9.6V
								U: 銀合金
								2: 48
								H: 3000Vac
								12: 12V
								BX1: 60A

接点構成	定格電流	コイル定格電圧	コイル抵抗	耐電圧(開放接点間)	アンシール型
1 form A	60A	12VDC	48	3000VAC	BX1-12H2U1A
1 form C	60A	12VDC	48	3000VAC	BX1-12H2U1C

<コイル仕様>

(周囲温度: 20°C)

コイル定格電圧	定格消費電力	コイル抵抗 (±10%)	感動電圧 ⁽¹⁾	開放電圧 ⁽¹⁾	保持電圧
12VDC	3.0W	48	9.6VDC	0.6VDC	定格電圧の 30~35% (105°C)

(1) パルス電圧による測定

<性能>

(周囲温度: 20°C)

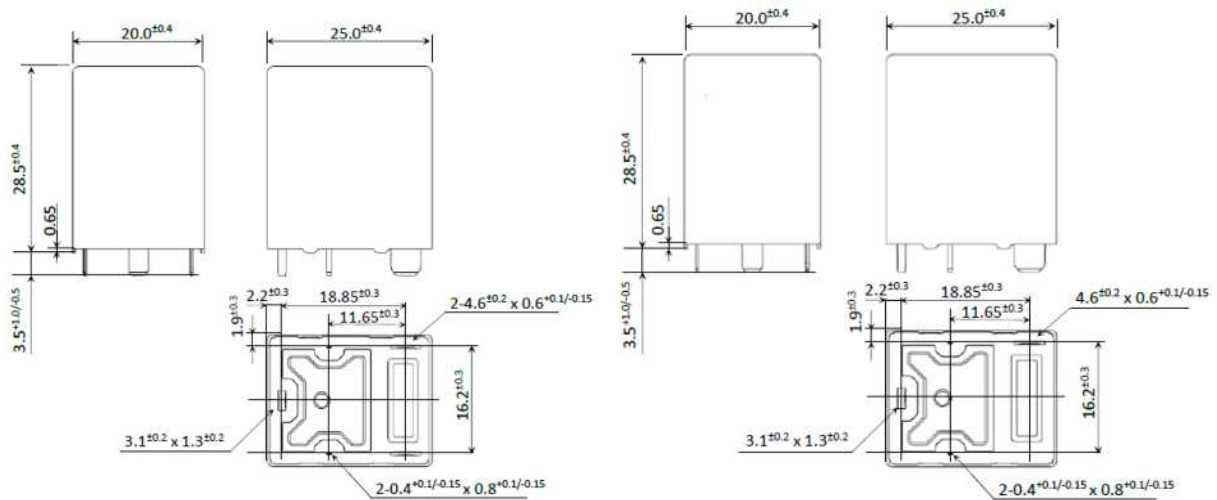
項目		性能	
接点構成		1 form A	1 form C
接点定格	最大開閉電圧	600Vac	
	最大通電電流 ⁽²⁾	60A (105°C, 初期値, ケーブルサイズ 14mm ²)	
	接点接触抵抗	N/O: 最大 2m (20A 6Vdc, 初期値)	N/O: 最大 2m N/C: 最大 3.5m (20A 6Vdc, 初期値)
	定格負荷	277Vac 60A, 抵抗負荷	
接点材料		銀合金	
動作時間 ⁽³⁾		最大 15ms	
復旧時間 ⁽³⁾		最大 10ms	
絶縁抵抗		1000M (1000Vdc)	
耐電圧	開放接点間	3000Vac, 50/60Hz 1 分間	
	コイル - 接点間	4000Vac, 50/60Hz 1 分間	
耐衝撃性	誤動作	98m/s ²	
	耐久	980m/s ²	
耐振性	誤動作	10 to 55Hz, 振幅幅: 1.5mm	
	耐久		
使用周囲温度		-40 to +105°C (氷結・結露なきこと)	
走行性能	機械的	300,000 回以上	
	電氣的 ⁽⁴⁾	Making 0A/Carrying 60A/ Breaking 0A-277Vac, 105°C 100,000 回以上 Making 2A/Carrying 60A/ Breaking 2A-277Vac, 105°C 50,000 回以上	
重量		約 19g	約 25g

(2) コイル定格電圧を 200ms 印可後、保持電圧を適用してご使用ください

(3) 接点バウンス含まず、ダイオード無し

(4) フラックスタイト型の性能、プラスチックシール型の性能については弊社までお問合せください

< 外形寸法 >

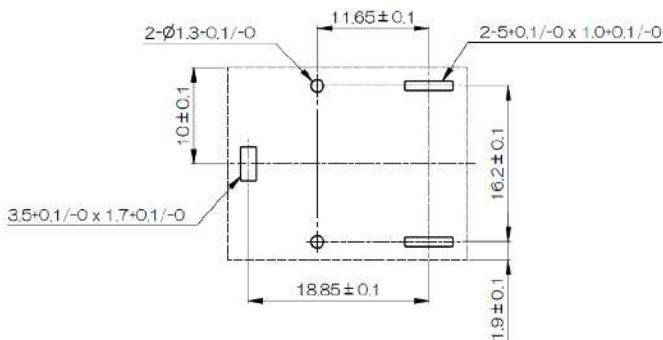
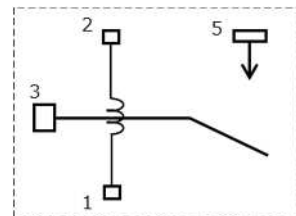
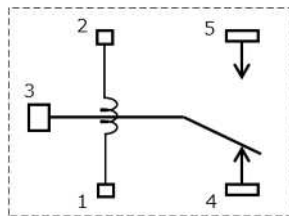


[1 form C]

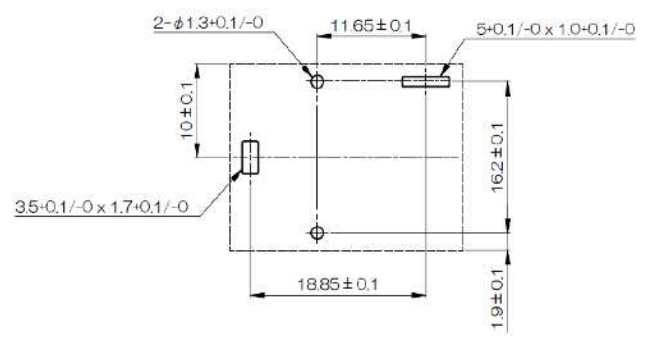
[1 form A]

* 端子予備はんだ後
 < 単位: mm >

< 端子接続図・プリント配線基板穴あけ図例 (BOTTOM VIEW) >



[1 form C]



[1 form A]

< 単位: mm >

<注意事項>

- 本データシート、カタログ記載内容は、予告なく変更あるいは製造を中止する場合がありますので、ご注文に際しては最新の情報をご確認ください。
- 本データシート、カタログ記載製品のご注文にあたっては、さらに詳細な仕様をご確認いただける納入仕様書をご請求ください。
- 本データシート、カタログ記載製品のご使用に際しては、ホームページ掲載の「車載用パワーリレー ユーザーズマニュアル」、その他安全に関する注意事項をご確認いただくよう、お願いいたします。
(<https://www.em-devices.com/>)
- 文書による承諾なしに本資料の転載複製を禁じます。